

# MultiSurface verticale



Pompes centrifuges multicellulaires verticales parfaitement silencieuses

## Applications

Arrosage par aspersion, surpressions pour logements et installations industrielles.



## Matériaux

Roues et corps de pompe en acier inoxydable AISI 304.  
 Diffuseurs en technopolymère.  
 Garniture mécanique en graphite et en alumine.  
 Carcasse du moteur en aluminium L-2521.  
 Brides, flasques d'aspiration et de refoulement en fonte.  
 Axe moteur en acier inoxydable AISI 420.  
 Multi35N 8 et 10 / Multi55N 6 et 7: en acier inoxydable AISI 303.



## Moteur

Asynchrone, deux pôles.  
 Protection IP 44. Isolement classe F.  
 Service continu.  
 Multi25: Version monophasée jusqu'à 1,5 HP avec protection thermique incorporée.  
 Multi35N: Version monophasée jusqu'à 1 HP avec protection thermique incorporée.



## Limites d'utilisation

Température maximale du liquide: 40°C.

## Équipements

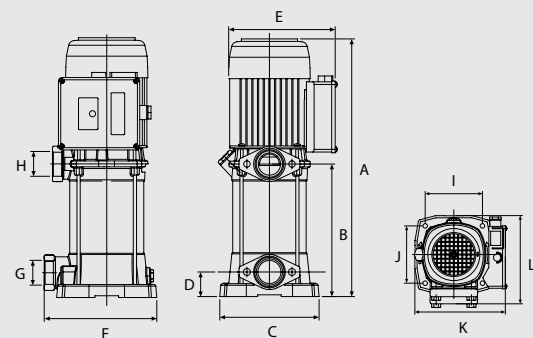
Livrée avec les contre-brides ovales DIN 2558.

## Dimensions et poids

### Multi25

Modèle	A	B	C	D	E	F	G	H	I	J	K	L	Kg
Multi25 3	398	194	170	42	182	191	11/4"	1 1/4"	125	197	193	125	16,2
Multi25 4	422	205	170	42	182	191	11/4"	1 1/4"	125	197	193	125	17,3
Multi25 5	441	226	170	42	182	191	11/4"	1 1/4"	125	197	193	125	17,9

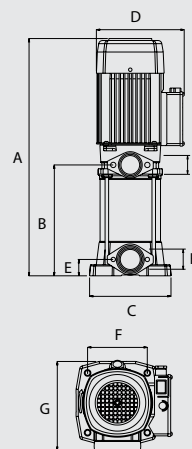
Multi25



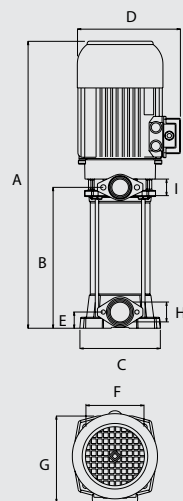
### Multi35 N / Multi55 N

Modèle	A	B	C	D	E	F	G	H	I	Kg
Multi35 3 N	487	201,5	184	203	37	133	201	1 1/2"	1 1/4"	20,2/20
Multi35 4 N	511,5	226	184	203	37	133	201	1 1/2"	1 1/4"	22,4/20,4
Multi35 5 N	536	250,5	184	203	37	133	201	1 1/2"	1 1/4"	25,1/22,7
Multi35 6 N	561	275	184	203	37	133	201	1 1/2"	1 1/4"	25,7
Multi35 8 N	657,5	323	184	233	37	133	201	1 1/2"	1 1/4"	32,6
Multi35 10 N	707,5	373	184	233	37	133	201	1 1/2"	1 1/4"	39,4
Multi55 3 N	531	245	184	203	37	133	201	1 1/2"	1 1/4"	25,7/23,3
Multi55 4 N	571	285	184	203	37	133	201	1 1/2"	1 1/4"	26,6
Multi55 6 N	696	362	184	203	37	133	201	1 1/2"	1 1/4"	35,4
Multi55 7 N	736	402	184	203	37	133	201	1 1/2"	1 1/4"	39,7

Multi35 N 3, 4, 5, 6  
Multi55 N 3, 4, 5, 6

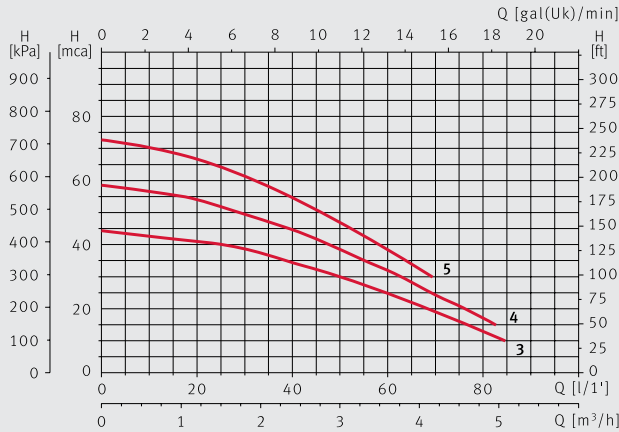


Multi35 N 8, 10  
Multi55 N 8, 10

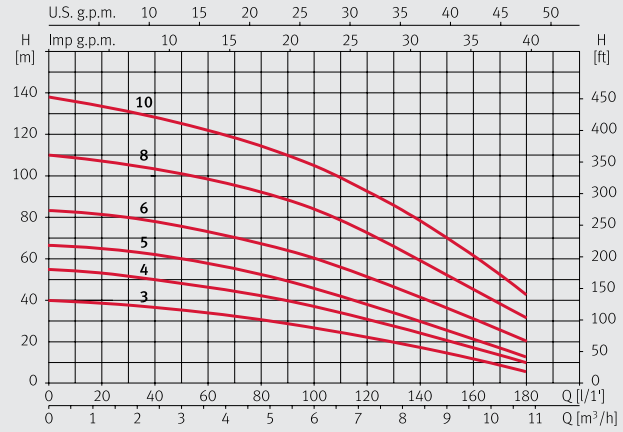


## Courbes des performances hydrauliques

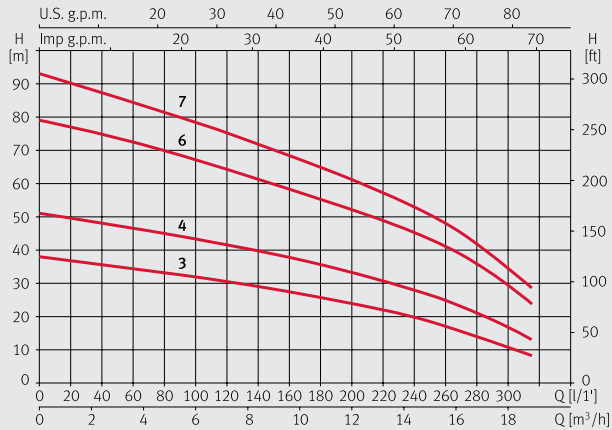
### Multi25



### Multi35 N



### Multi55 N



## Tableau des performances hydrauliques

Modèle	I (A)			P1 (kW)		P2		µF	l/min	8	17	25	33	42	58	75	92
	1~ 230 V	230 V	3~ 400 V	1~	3~	(kW)	(HP)										
Multi25 3	4,5	3,2	1,9	1,0	0,9	0,55	0,75	16	mwc	38,2	38	35,7	33,5	31	25	17	7,2
Multi25 4	5,8	3,9	2,3	1,2	1,1	0,75	1	16	mwc	52,7	51	48,2	45,8	42	33	22	9
Multi25 5	6,4	4,2	2,5	1,4	1,3	0,9	1,25	16	mwc	66,5	54	61,2	57,5	52,5	41	27	12

Modèle	I (A)			P1 (kW)		P2		µF	l/min	17	33	50	75	100	125	150	175
	1~ 230 V	230 V	3~ 400 V	1~	3~	(kW)	(HP)										
Multi35 3 N	6,7	4,5	2,6	1,5	1,4	0,75	1	25	mwc	39	37,5	35,5	31,5	27	21	15	7
Multi35 4 N	8,4	5,3	3,1	1,8	1,8	1,1	1,5	25	mwc	54	51	48	44	37	29,5	21	11,8
Multi35 5 N	10,2	6,9	4	2,3	2,2	1,5	2	30	mwc	65,4	63,5	60	54,5	46	36	26,2	15
Multi35 6 N		8,3	4,8		2,7	2	3		mwc	82	79,5	76	69	61	49	36,7	23
Multi35 8 N		11,9	6,5		3,6	3	4		mwc	108	105	101	93	85	70	53	35
Multi35 10 N		15,4	8,9		4,9	4	5,5		mwc	134	130	125	117	105	90	70	47

Modèle	I (A)			P1 (kW)		P2		µF	l/min	20	50	75	100	150	200	250	300
	1~ 230 V	230 V	3~ 400 V	1~	3~	(kW)	(HP)										
Multi55 3 N	9,6	6,6	3,8	2,1	2,1	1,5	2	30	mwc	37	35	33	31	28	24	18	10
Multi55 4 N		8,3	4,8		2,8	2	3		mwc	50	47	45	43	39	33	26	16
Multi55 6 N		12,1	7		4,2	3	4		mwc	77	73	70	66	60	52	43	29
Multi55 7 N		15,6	9		4,9	4	5,5		mwc	90	86	82	78	70	60	50	35