

Press-Line VE Surface verticale



Pompes centrifuges multicellulaires verticales IN-LINE parfaitement silencieuses

Applications

Arrosages par aspersion et surpressions.

Matériaux

Axe de pompe et roues en acier inoxydable. AISI 304.
Corps d'aspiration, corps de refoulement et accouplement moteur-pompe en fonte.
Diffuseurs en technopolymère.
Carcasse du moteur en aluminium.
Press-Line VE94: Système V18 de couplage pour moteur de pompe.
Press-Line VE121: Système V1 de couplage pour moteur de pompe.

Motor

Asynchrone, deux pôles.
Protection IP 54.
Isolement Classe F.
Service continu.

Limites d'utilisation

Température maximale du liquide: 40°C.

Équipements

Livrées avec contre-bridés tarau déés, joints et boulons.

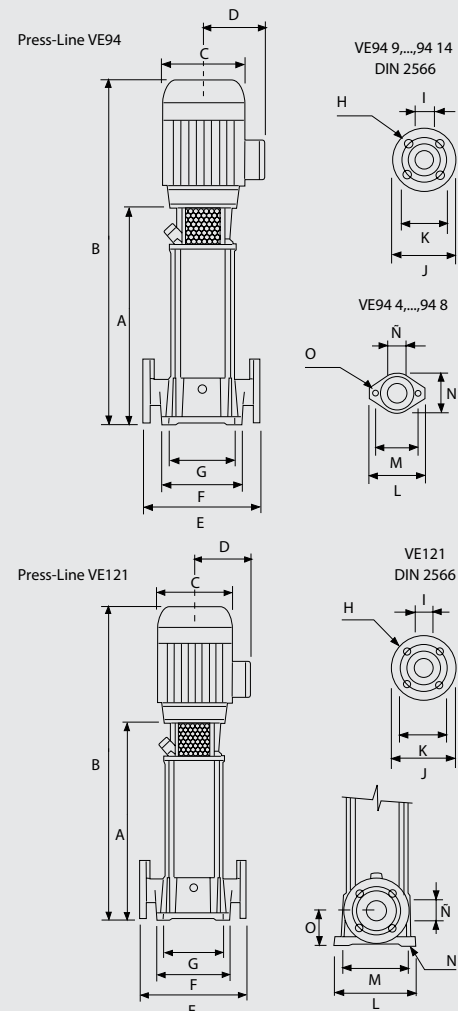


Dimensions et poids

Modèle	A	B	C	D	E	F	G	H	I	J	K	L	M	N	N̄	O	KgB	KgA
VE94 4	412	647	156	122	280	190	155	Ø18	1 1/2"	150	110	130	100	95	1 1/2"	Ø14	31	17
VE94 5	450	700	176	127	280	190	155	Ø18	1 1/2"	150	110	130	100	95	1 1/2"	Ø14	34	20
VE94 6	486	738	176	127	280	190	155	Ø18	1 1/2"	150	110	130	100	95	1 1/2"	Ø14	35	21
VE94 7	525	800	176	127	280	190	155	Ø18	1 1/2"	150	110	130	100	95	1 1/2"	Ø14	37	22
VE94 8	563	838	176	127	280	190	155	Ø18	1 1/2"	150	110	130	100	95	1 1/2"	Ø14	38	23
VE94 9	629	937	194	138	280	190	155	Ø18	1 1/2"	150	110	130	100	95	1 1/2"	Ø14	50	29,4
VE94 10	666	974	194	138	280	190	155	Ø18	1 1/2"	150	110	130	100	95	1 1/2"	Ø14	51	30,4
VE94 11	703	1010	194	138	280	190	155	Ø18	1 1/2"	150	110	130	100	95	1 1/2"	Ø14	52	31,4
VE94 12	742	1048	194	138	280	190	155	Ø18	1 1/2"	150	110	130	100	95	1 1/2"	Ø14	56	32,3
VE94 13	780	1086	194	138	280	190	155	Ø18	1 1/2"	150	110	130	100	95	1 1/2"	Ø14	57	33,3
VE94 14	816	1134	220	146	280	190	155	Ø18	1 1/2"	150	110	130	100	95	1 1/2"	Ø14	66	36

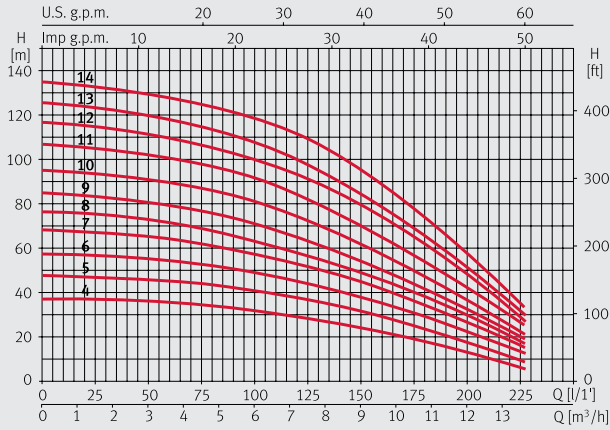
Modèle	A	B	C	D	E	F	G	H	I	J	K	L	M	N	N̄	O	KgB	KgA
VE121 2	470	776	195	140	300	210	130	Ø18	2"	165	125	250	215	R.15	50	90	58,4	37,8
VE121 3	522	847	195	140	300	210	130	Ø18	2"	165	125	250	215	R.15	50	90	64,9	39,2
VE121 4	574	943	220	182	300	210	130	Ø18	2"	165	125	250	215	R.15	50	90	81,7	42,6
VE121 5	626	995	220	182	300	210	130	Ø18	2"	165	125	250	215	R.15	50	90	83,4	44,3
VE121 6	678	1085	220	182	300	210	130	Ø18	2"	165	125	250	215	R.15	50	90	85,5	45,8
VE121 7	730	1137	220	182	300	210	130	Ø18	2"	165	125	250	215	R.15	50	90	94,2	47,3
VE121 8	782	1189	220	182	300	210	130	Ø18	2"	165	125	250	215	R.15	50	90	95,8	48,9
VE121 9	834	1241	220	182	300	210	130	Ø18	2"	165	125	250	215	R.15	50	90	102,7	50,4
VE121 10	886	1293	220	182	300	210	130	Ø18	2"	165	125	250	215	R.15	50	90	104,2	51,9

KgA: Hydraulique.KgB: Hydraulique + moteur



Courbes des performances hydrauliques

Press-Line VE94



Press-Line VE121

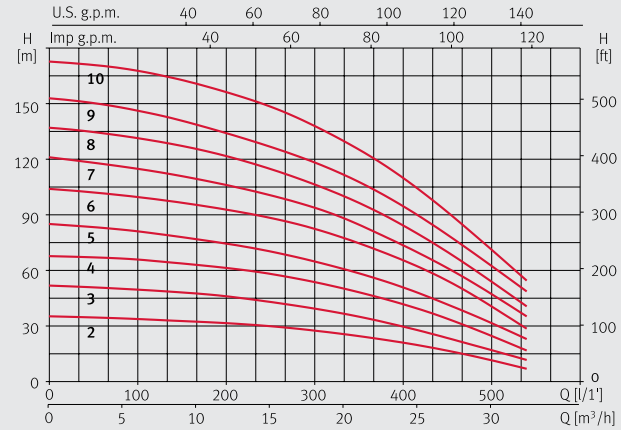


Tableau des performances hydrauliques

Modèle	I (A)				P1 (kW)		P2		μF	Q [l/min]							
	1~ 230 V	230 V	3~ 400 V	692 V	1~	3~	(kW)	(HP)		25	50	100	125	150	175	200	225
VE94 4	7	5	2,8		1,5	1,6	1,1	1,5	35	37	36	34	29	24	19	13	6
VE94 5	8,6	6	3,5		2	2	1,5	2	40	47	46	41	37	32	25	18	9
VE94 6	11	6,7	3,9		2,4	2,3	1,5	2	40	56	55	49	44	38	31	22	13
VE94 7		7,7	4,5			2,7	2,2	3		67	65	57	52	45	36	27	16
VE94 8		8,9	5,2			3	2,2	3		75	73	63	56	49	40	30	18
VE94 9		11	6,5			3,6	3	4		83	81	71	63	54	43	32	20
VE94 10		11,7	6,8			3,9	3	4		93	91	81	72	62	50	36	22
VE94 11		12,4	7,2			4,4	3	4		105	102	91	82	70	56	42	26
VE94 12		14,3	8,3	4,8		4,8	4	5,5		115	111	100	91	79	64	48	29
VE94 13		14,8	8,6	5		5	4	5,5		123	120	107	97	85	68	51	32
VE94 14		16,3	9,4	5,4		5,5	5,5	7,5		132	129	118	109	95	77	57	35

Modèle	I (A)			P1 (kW)	P2		μF	Q [l/min]							
	230 V	3~ 400 V	692 V	3~	(kW)	(HP)		50	100	150	200	250	300	400	500
VE121 2	10,4	6		3,4	3	4		35	33	32	31	30	28	20	10
VE121 3	14,3	8,3	4,8	4,8	4	5,5		51	50	49	47	45	41	30	18
VE121 4	19	11	6,3	6,5	5,5	7,5		67	65	62	60	57	52	40	22
VE121 5	23,5	13,6	7,8	8,2	5,5	7,5		82	80	76	74	70	65	50	30
VE121 6	27,3	15,8	9,1	9,7	7,5	10		103	100	98	92	86	80	65	40
VE121 7	32	18,5	10,7	11,3	9,2	12,5		119	116	112	109	102	95	75	48
VE121 8	40	23,1	13,3	13,8	11	15		137	135	130	126	120	110	88	55
VE121 9	40,5	23,5	13,5	14,3	15	20		150	149	145	140	130	122	100	63
VE121 10	41,5	24	13,9	15	15	20		170	169	164	160	150	140	112	72