

Silen2 Piscine



Pompes centrifuges monocellulaires, avec auto-amorçage et préfiltre incorporé
Parfaitement silencieuses

Applications

Recirculation et filtration d'eau de grandes piscines.

Matériaux

Corps de pompe, pied de pompe, diffuseur, roue et support de garniture en technopolymère.

Axe moteur en acier inoxydable AISI 420.

Garniture mécanique en graphite et en alumine.

Carcasse du moteur en aluminium L-2521.

Joints en NBR.

Moteur

Asynchrone, deux pôles.

Protection IP 55.

Isolement classe F.

Service continu.

Version monophasée avec protection thermique incorporée.



Limites d'utilisation

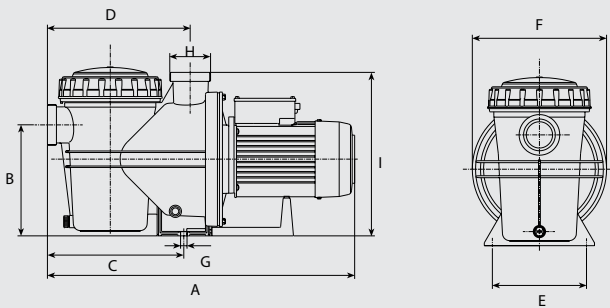
Auto-amorçage jusqu'à 4 m.

Équipements

Fourni avec unions d'aspiration et de refoulement DN métrique ou impérial.

Dimensions et poids

Modèle	A	B	C	D	E	F	G	H	I	Kg
Silen2 50	623,5	222	272	285	188	268	Ø13	2 3/4"	326,5	13
Silen2 75	623,5	222	272	285	188	268	Ø13	2 3/4"	326,5	14
Silen2 100	623,5	222	272	285	188	268	Ø13	2 3/4"	326,5	15
Silen2 150	623,5	222	272	285	188	268	Ø13	2 3/4"	326,5	18
Silen2 200	623,5	222	272	285	188	268	Ø13	2 3/4"	326,5	21
Silen2 300	623,5	222	272	285	188	268	Ø13	2 3/4"	326,5	23
Silen2 300 M	609,5	222	272	285	188	268	Ø13	2 3/4"	326,5	23



Courbes des performances hydrauliques

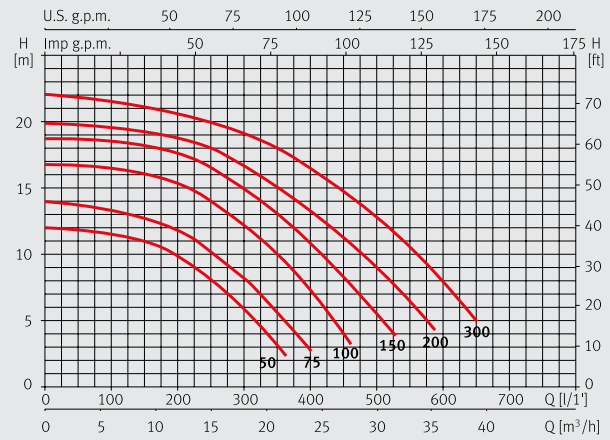


Tableau des performances hydrauliques

Modèle	I (A)			P1 (kW)		P2		µF	l/min m³/h	100	150	250	350	450	500	550	650
	1~ 230 V	3~ 230 V	3~ 400 V	1~	3~	(kW)	(HP)			6,0	9,0	15	21	27	30	33	39
Silen2 50	4,1	3,5	2	0,9	0,9	0,55	0,75	25	mwc	11,5	11	8	3				
Silen2 75	4,5	3,8	2,2	1,0	1,0	0,55	0,75	25		13,2	12,8	10	5,5				
Silen2 100	7	4,8	2,8	1,5	1,6	0,92	1,25	25		16,5	16	14,2	10	4			
Silen2 150	8,5	5,3	3,1	1,9	1,9	1,1	1,5	25		18,5	18,2	16,5	13	8,2	5,5		
Silen2 200	9,7	6,5	3,8	2,2	2,2	1,5	2,0	30		19,5	19,1	18	15	11,1	9	6,3	
Silen2 300	12,5	8,6	5	2,8	2,6	2,2	3,0	60		21,5	21	19,9	18	14,9	12,9	10,3	5