

Drainex 200/300 Relevage



Pompes submersibles monoblocs, système Vortex pour eaux chargées

Applications

Relevage d'eaux usées et chargées, fosses septiques et petites installations d'épuration.



Matériaux

Corps de pompe, corps de refoulement, corps d'aspiration et turbine en fonte.
Garniture mécanique en carbure en silicium et alumine.
Pied de pompe en acier inoxydable AISI 304, démontable pour accouplement des accessoires.
Joints en NBR.
Axe moteur en acier inoxydable AISI 420.

Moteur

Asynchrone, deux pôles.
Protection IP 68.
Isolement classe F.
Service continu.
Version monophasée avec protection thermique et condensateur incorporés.

Limites d'utilisation

Température maximale du liquide: 40°C.
Section de passage maximale:
Drainex 200: 45mm.
Drainex 300: 60mm.

Équipements

Coude de refoulement taraudé optionnel. Kit d'installation fixe pour barre de guidage.
Drainex M A: flotteur de niveau inclus.

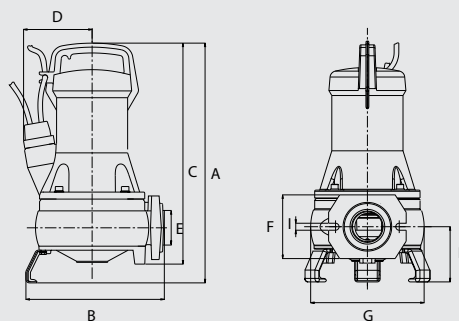


Dimensions et poids

Drainex 200/201/202

Modèle	A	B	C	D	E	F	G	H	I	Kg
Drainex 200	415	239,5	383	118,7	2"	110	196	95	12	25
Drainex 201	415	239,5	383	118,7	2"	110	196	95	12	25
Drainex 202	415	239,5	383	118,7	2"	110	196	95	12	25

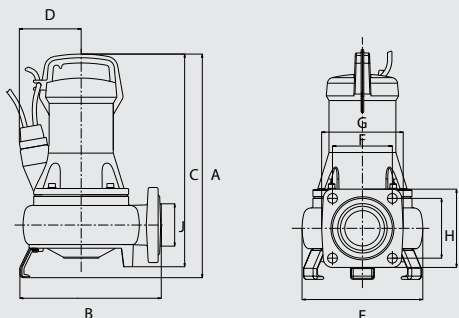
Ø ext. roue: Drainex 200: 105mm. Drainex 201: 115mm. Drainex 202: 124mm.



Drainex 300/301/302

Modèle	A	B	C	D	E	F	G	H	I	J	Kg
Drainex 300	429	271,5	408	118,7	222	110	150	110	144	2 1/2"	28
Drainex 301	429	271,5	408	118,7	222	110	150	110	144	2 1/2"	28
Drainex 302	429	271,5	408	118,7	222	110	150	110	144	2 1/2"	28

Ø ext. roue: Drainex 300: 105mm. Drainex 301: 115mm. Drainex 302: 124mm.



Drainex 200/300 Relevage



Réfrigération optimale du moteur grâce à la conception spéciale du corps de moteur, en une seule pièce

La garniture mécanique garantit l'étanchéité totale et prévient l'entrée d'eau dans la chambre du moteur.



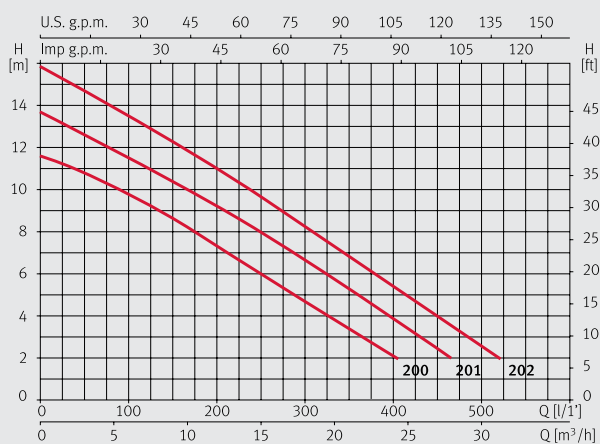
Grande chambre d'aspiration entre la roue vortex et le cône de la volute qui permet le pompage des particules solides en suspension.
DRAINEX 200, 40 mm.
DRAINEX 300, 60mm

Condensateur intérieur placé dans une chambre complètement étanche pour faciliter les opérations d'installation de la pompe.



Courbes des performances hydrauliques

Drainex 200



Drainex 300

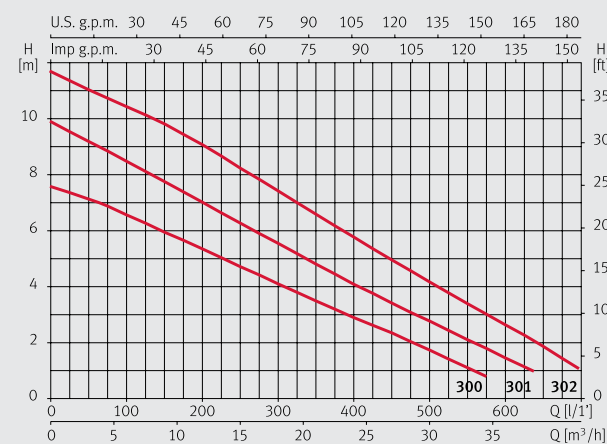


Tableau des performances hydrauliques

Modèle	I (A)		P1 (kW)		P2		μF	l/min	Q (l/min)								
	1~ 230 V	3~ 400 V	1~	3~	(kW)	(HP)			50	100	150	200	300	400	450	500	
Drainex 200	5,2	2,3	1,1	1,1	1,1	1,5	16	mwc	10,8	9,8	8,6	7,3	4,6	2			
Drainex 201	6,2	2,6	1,4	1,4	1,1	1,5	16		14,5	13,3	12	10,8	8	5,2	3,8	2,3	
Drainex 202	7,4	2,8	1,6	1,6	1,1	1,5	16		14,5	13,3	12,2	11	8,2	5,3	4	2,5	

Modèle	I (A)		P1 (kW)		P2		μF	l/min	Q (l/min)								
	1~ 230 V	3~ 400 V	1~	3~	(kW)	(HP)			50	100	200	300	400	500	600	650	
Drainex 300	5,5	2,4	1,2	1,2	1,1	1,5	16	mwc	7,1	6,6	5,4	4,1	2,9	1,8			
Drainex 301	6,8	2,7	1,5	1,5	1,1	1,5	16		9,2	8,5	7	5,6	4,1	2,8	1,5		
Drainex 302	7,8	3	1,8	1,8	1,1	1,5	16		11	10,5	9	7,4	5,8	4,2	2,6	1,8	

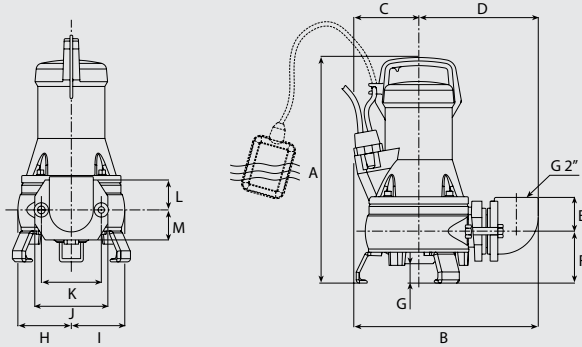
Drainex 200/300 Relevage



Version transportable

Drainex 200/201/202

A	B	C	D	E	F	G	H	I	J	K	L	M
437	338	110	219	62	95	49	98	98	134	110	55	55

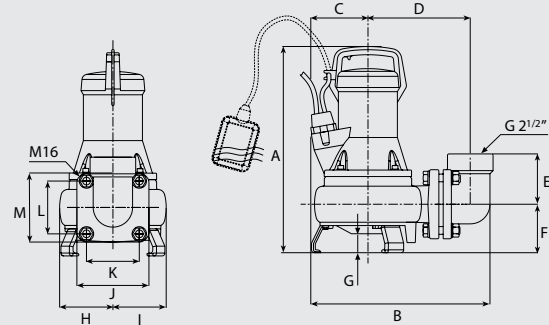


Ø passage particules en suspension: 45mm

Drainex 200/300: sans flotteur de niveau. Drainex 200 A/300 A: fourni avec flotteur de niveau incorporé.

Drainex 300/301/302

A	B	C	D	E	F	G	H	I	J	K	L	M
455	373	108	213	105	101	62	111	111	150	110	110	144

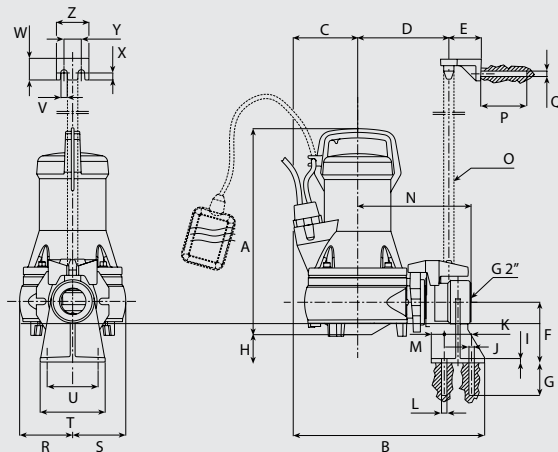


Version poste fixe sur pied d'assise et barre de guidage

Drainex 200/201/202

A	B	C	D	E	F	G	H	I	J	K	L	M
388	353	110	168	60	112	60	52	8	12	50,5	Ø10	24

N	O	P	Q	R	S	T	U	V	W	X	Y	Z
209	Ø25	85	Ø10	98	98	120	94	12	40	13	32	60



Ø passage particules en suspension: 60mm

Drainex 200/300: sans flotteur de niveau. Drainex 200 A/300 A: fourni avec flotteur de niveau incorporé.

Drainex 300/301/302

A	B	C	D	E	F	G	H	I	J	K	L	M
405	441	108	245,5	92	132	11,5	74,5	15	38	70	Ø12	85

N	O	P	Q	R	S	T	U	V	W	X	Y	Z
12	Ø42	85	Ø10	111	111	104	56	11	50,5	20,5	50	95

