

Iris/Silen Piscine



Pompes centrifuges monocellulaires avec auto-amorçage et préfiltre incorporé
Parfaitement silencieuses

Moteur

Asynchrone, deux pôles.
Protection IP 55.
Isolement classe F.
Service continu.
Version monophasée avec protection thermique incorporée.

Applications

Recirculation et filtration d'eau de petites et moyennes piscines.

Limites d'utilisation

Auto-amorçage jusqu'à 4 m.

Équipements

Fourni avec unions d'aspiration et de refoulement DN métrique ou impérial.

Matériaux

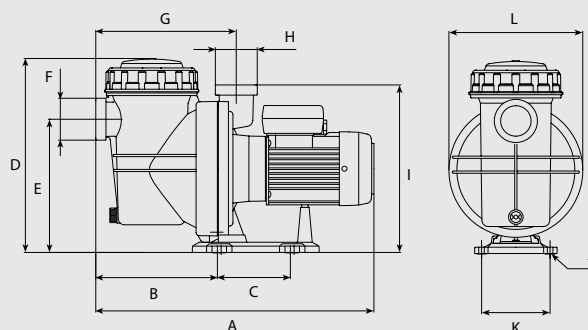
Corps de pompe, pied de pompe et diffuseur en technopolymère.
Axe moteur en acier inoxydable AISI 420.
Garniture mécanique en graphite et en alumine.
Carcasse de moteur en aluminium
Silen: Joints en NBR.



Dimensions et poids

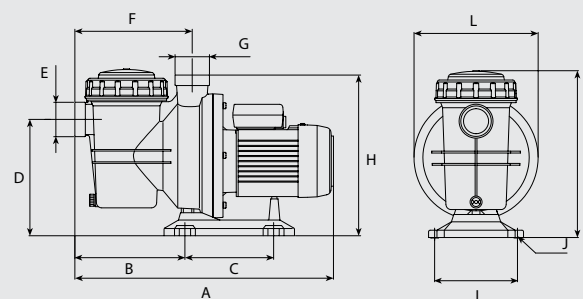
Iris

Modèle	A	B	C	D	E	F	G	H	I	J	K	L	Kg
Iris 400	438,5	191,5	115	304	210	2 1/4"	221	2 1/4"	264	Ø9	108	Ø212	8,9
Iris 500	438,5	191,5	115	304	210	2 1/4"	221	2 1/4"	264	Ø9	108	Ø212	8,9
Iris 750	438,5	191,5	115	304	210	2 1/4"	221	2 1/4"	264	Ø9	108	Ø212	10,2
Iris 1000	438,5	191,5	115	304	210	2 1/4"	221	2 1/4"	264	Ø9	108	Ø212	10,9



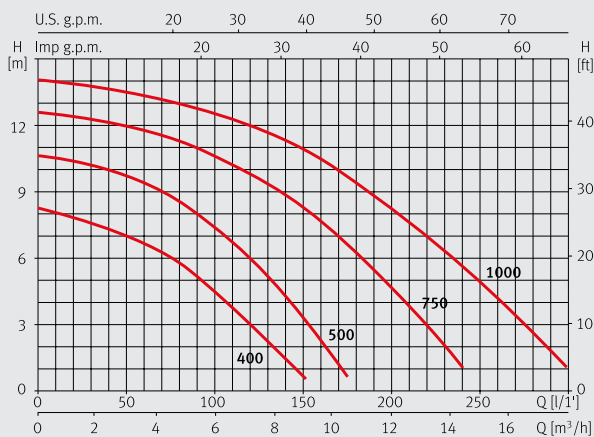
Silen

Modèle	A	B	C	D	E	F	G	H	I	J	K	L	Kg
Silen 50	495	211	170	225	2 1/4"	225	2 1/4"	308	159	Ø9	319	238	8,9
Silen 75	495	211	170	225	2 1/4"	225	2 1/4"	308	159	Ø9	319	238	10,2
Silen 100	495	211	170	225	2 1/4"	225	2 1/4"	308	159	Ø9	319	238	10,9
Silen 150	495	211	170	225	2 1/4"	225	2 1/4"	308	159	Ø9	319	238	13,5



Courbes des performances hydrauliques

Iris



Silen

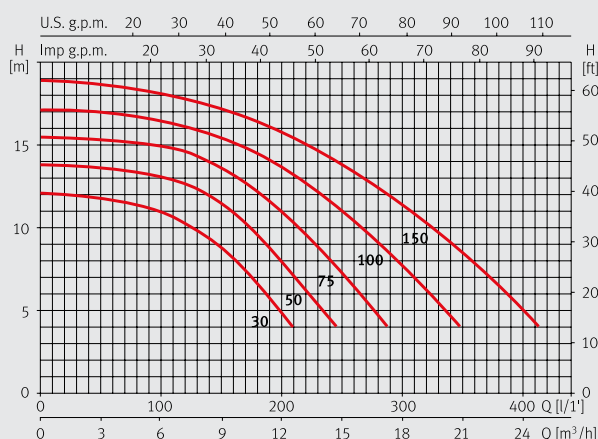


Tableau des performances hydrauliques

Iris

Modèle	I (A)		P1 (kW)		P2		μ F	l/min								
	1~ 230 V	3~ 400 V	1~	3~	(kW)	(HP)		25	50	75	100	150	200	250	290	
Iris 400	1,4		0,3		0,18	0,25	10		1,5	3,0	4,5	6,0	9,0	12	15	17,4
Iris 500	2		0,45		0,25	0,33	12	mwc	7,7	6,9	6,0	4,5	0,6			
Iris 750	2,8		0,65		0,37	0,5	12		10,2	9,7	8,6	7,2	3,2			
Iris 1000	3,8		0,85		0,75	1	12		12,3	11,9	11,3	10,5	8,1	4,6		
									13,8	13,3	13	12,5	10,8	8,1	4,8	1,8

Silen

Modèle	I (A)			P1 (kW)		P2		μ F	l/min								
	1~ 230 V	230 V	3~ 400 V	1~	3~	(kW)	(HP)		40	80	120	160	215	265	325	400	
Silen 50	3,6	2,4	1,4	0,8	0,8	0,44	0,6	16		2,4	4,8	7,2	9,6	12,9	15,9	19,5	24
Silen 75	5,1	3,3	1,9	1,1	1,0	0,55	0,75	16	mwc	13,6	13,2	12,6	10,9	6,7			
Silen 100	5,8	3,8	2,2	1,2	1,2	0,75	1,0	16		15,2	15	12,5	13,1	9,9	6		
Silen 150	7,1	4,8	2,8	1,6	1,6	1,1	1,5	25		16,9	16,5	16	15	12,9	10	5,9	
										18,6	18,2	17,7	16,9	15,1	13	10	5,1